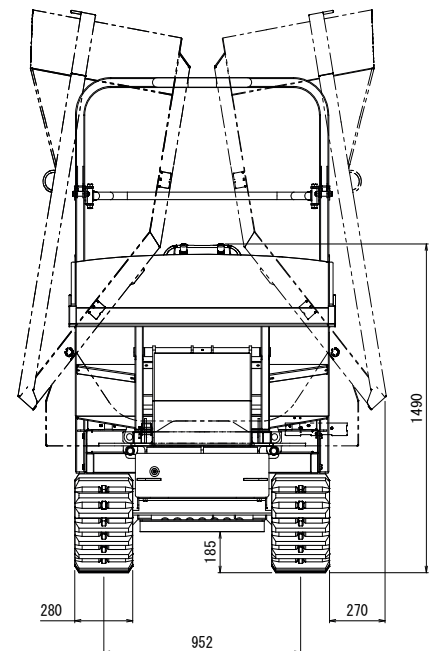
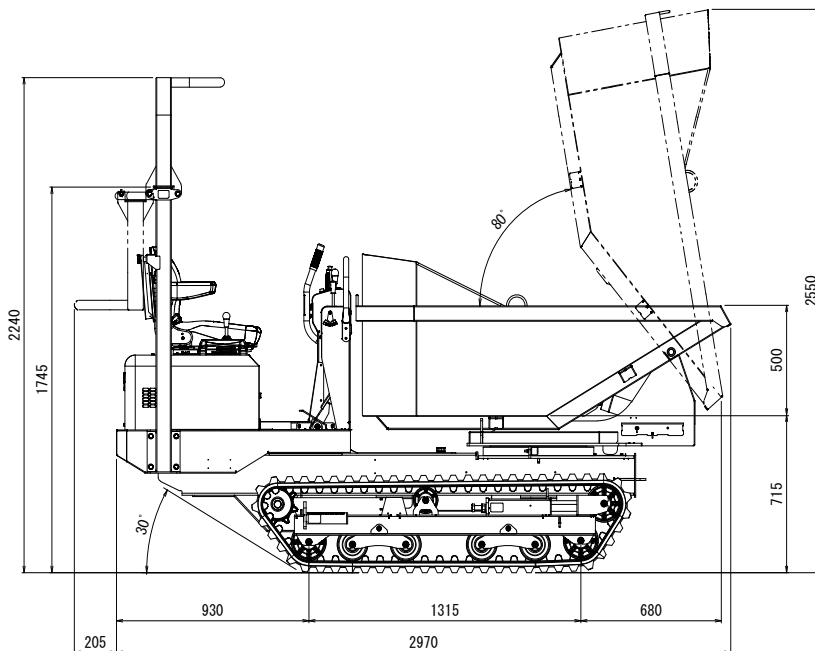
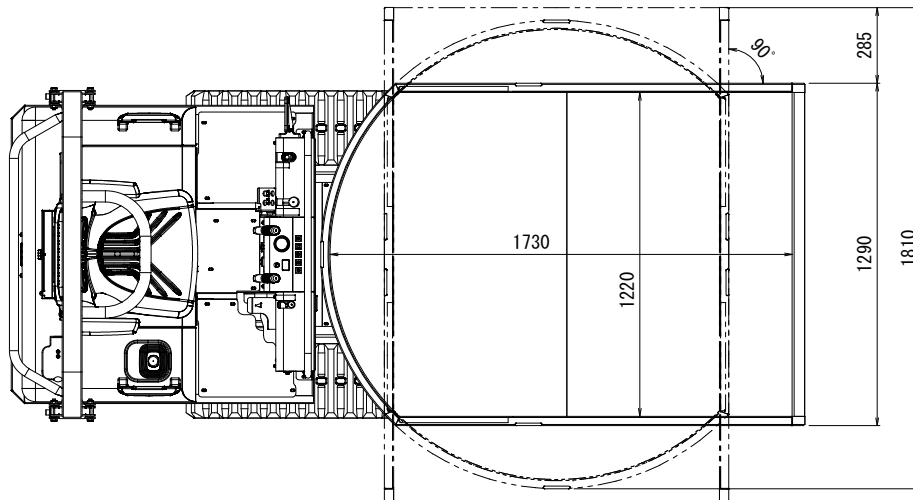


HUKI 180HR

Hydrostatischer Raupentransporter mit Rundmulde



24.01.2023/AM

HUTTER BAUMASCHINEN AG

9450 Altstätten SG
 6034 Inwil LU
 3380 Wangen a. Aare
 1607 Palézieux

Transportstrasse 6
 Industriestrasse 52
 Stadthof 6
 Rte de Granges 11

Tel. 071 757 86 70
 Tel. 041 449 51 51
 Tel. 032 636 03 60
 Tel. 021 781 34 21

CHE-105.874.797 MWST
 IBAN CH69 0483 5061 9850 8100 0
www.hutter-baumaschinen.ch
hutterag@hutter-baumaschinen.ch

HUKI 180HR



Technische Daten

Abmessungen gesamt (mm)		Eigengewicht (kg)	1'410
Länge	2'970	Nutzlast (kg)	1'800
Breite	1'290	Gänge vorwärts/rückwärts	2/2
Höhe	2'240	Geschwindigkeiten max. (km/Std.) vorwärts/ rückwärts	7.7/ 5
Kippermasse innen (mm)		Bodenfreiheit (mm)	185
Länge	1'730	Raupen (mm)	
Breite	1'220	Breite	280
Höhe	500	Bodenkontakt	1'315
Kippervolumen (lt)			
Wasser	730		
gehäuft	980		
Kipperbodenhöhe (mm)	715		
Schwenkwinkel	180°		
Motor	Diesel, Kubota D902 3 Zylinder, Viertakt, Wassergekühlt, 22 PS		
Anlasser	Elektrisch		
Batterie	12V/ 45Ah		
Lenkbremse	Nasse Lamellenbremse		

Technischer Beschrieb

Der Motor überträgt die Kraft mittels HST auf das Getriebe. Die Lenkung geschieht über 2 wartungsfreie, nasse Lamellenkupplungen, welche ein ruckfreies Steuern erlauben.

Das robuste Fahrwerk ist mit pendelnden Laufrollen versehen, welche Unebenheiten des Gelände schlucken, sodass sich der HUKI 180HR auch im schwierigen Gelände ruhig fortbewegt. Sämtliche Laufrollen sind mit Schmiernippeln versehen und geschützt im Laufwerkskasten angeordnet.

Die massive Rundmulde ist völlig durchgeschweisst und somit wartungsfrei. Sie lässt sich stufenlos hydraulisch um 180° drehen. Der hohe Ausschüttpunkt der Mulde erlaubt es, über Hindernisse hinaus das Material zu entleeren.

Mit ROPS -Sicherheitsbügel und Sicherheitsstoppedal ausgestattet.

24.01.2023/AM

HUTTER BAUMASCHINEN AG

9450 Altstätten SG Transportstrasse 6
6034 Inwil LU Industriestrasse 52
3380 Wangen a. Aare Stadthof 6
1607 Palézieux Rte de Granges 11

Tel. 071 757 86 70
Tel. 041 449 51 51
Tel. 032 636 03 60
Tel. 021 781 34 21

CHE-105.874.797 MWST
IBAN CH69 0483 5061 9850 8100 0
www.hutter-baumaschinen.ch
hutterag@hutter-baumaschinen.ch